
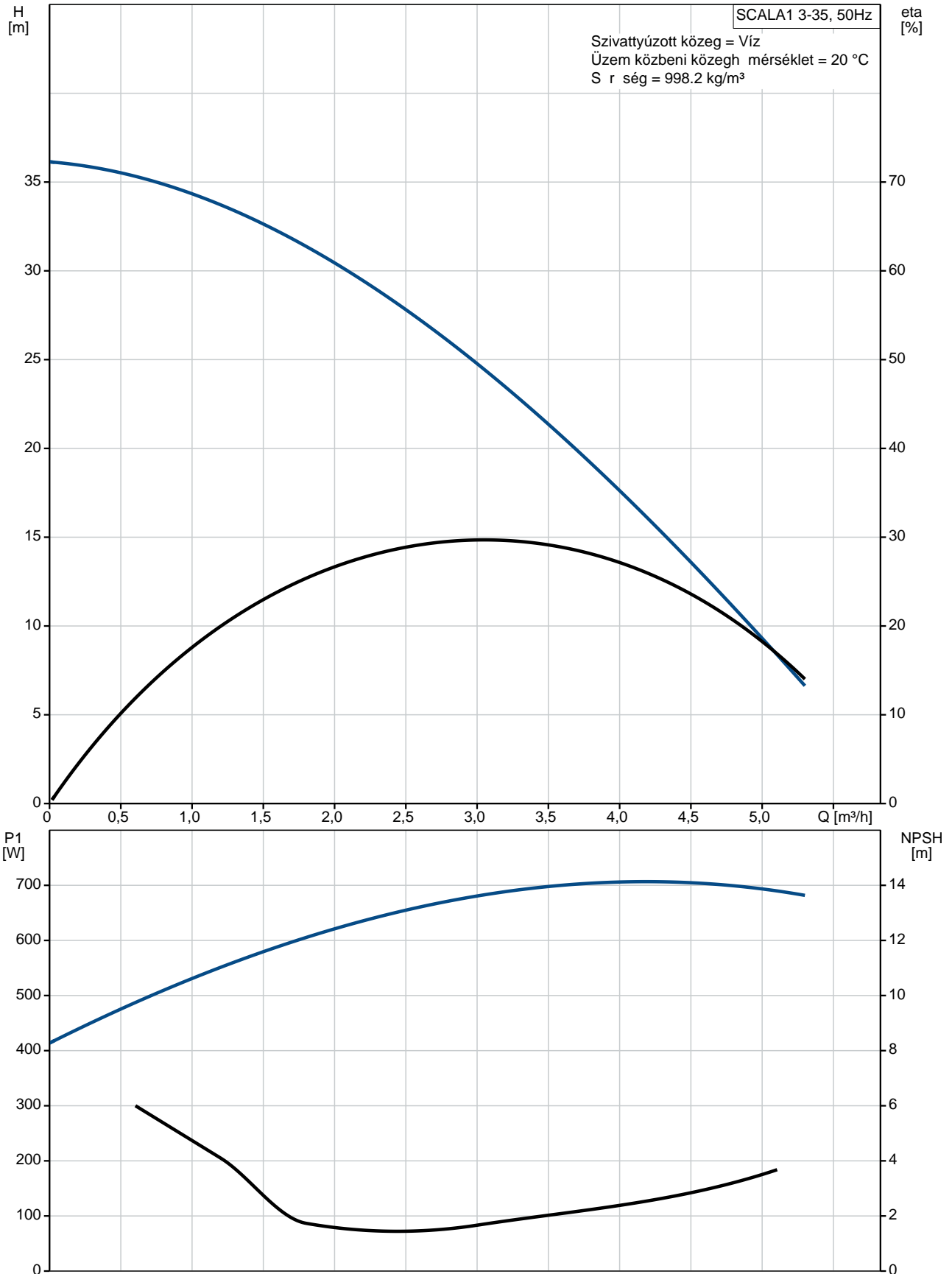
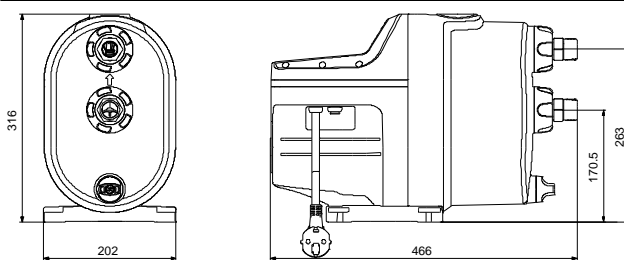
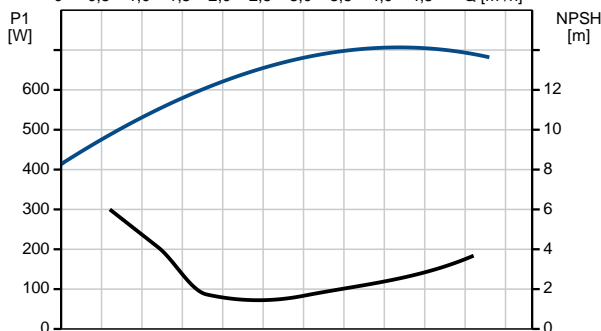
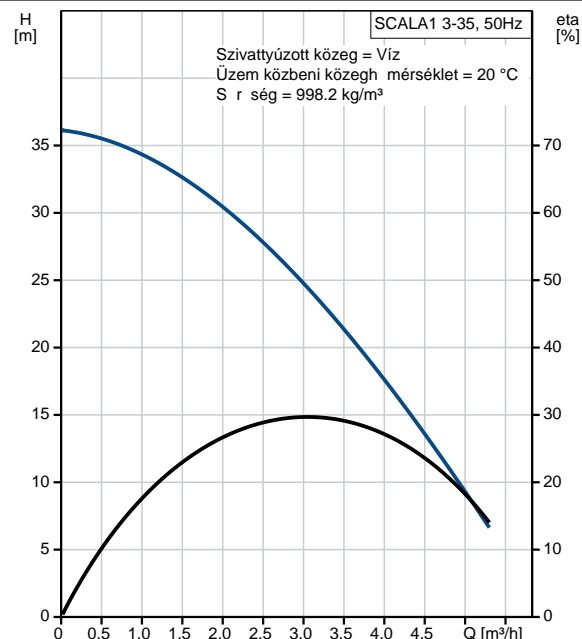


Db.szám.	Leírás
1	<p>Terméknév: SCALA1 3-35</p>  <p>Cikkszám: 99530404</p> <p>A Grundfos SCALA1 egy önfelszívó, többfokozatú szivattyú, amelynél a nyomásfokozó minden komponensét egy kompakt kompozit burkolatba építik.</p> <p>Mivel ez önfelszívó, a SCALA1 a szivattyú alatti szintre is képes vizet szivattyúzni. Ha fel van töltve vízzel, a szivattyú képes felemelni a vizet 8 m mélységre is, kevesebb, mint 5 perc alatt. Ez megkönnyíti a szivattyú könnyű beszerelését és üzembe helyezését, és megbízhatóbb vízellátást biztosít olyan létesítményekben, ahol fennáll a szárazonfutás és a szivótömlő vagy a csövek szivárgásának veszélye.</p> <p>A SCALA1 beépített Bluetooth kapcsolaton keresztül képes kommunikálni a Grundfos GO applikációval, ami lehetővé teszi a szivattyú részletes monitorozását és a magas fokú egyéni átalakítás lehetőségeit, így ez a szivattyú minden alkalmazáshoz jól illeszkedik.</p> <p>A SCALA1 olyan fejlett védelmi funkciókat tartalmaz, mint például:</p> <ul style="list-style-type: none">- Szárazonfutás elleni védelem, amely vízhiány esetén automatikusan leállítja a szivattyút- Vízkörforgás védelem, amely megakadályozza, hogy a szivattyú gyakran beinduljon kisebb szivárgás esetén- Maximális futásidő védelem, amely egy kívánt folyamatos működés után leállíthatja a szivattyút, megakadályozva a csatlakozások esetében az elárasztás miatt esetleges bekövetkező károkat. <p>A szivattyú beépített motorvédelemmel van ellátva, amely leállítja a szivattyút, ha a magas környezeti hőmérséklet miatt túlzott hőmérséklet van kitéve, beragadás vagy túlterhelés esetén, így megakadályozza a motor leégését.</p> <p>A Grundfos GO segítségével könnyedén beállítható a SCALA1 szivattyút iker nyomásfokozó rendszerként, amely működhet üzemi/tartalék vagy üzemi/támogató elrendezésben. Lehetővé teszi a külső bemenetire történő szabályozás hozzáadására és a szivattyú működésének naptárfunkcióval történő ütemezésére is.</p> <p>A SCALA1 nem igényel karbantartást, de ajánlott tisztán tartani a szivattyút, ellenőrizni a visszacsapószelepeket és pormentesen tartani a szellőzőnyílásokat</p>

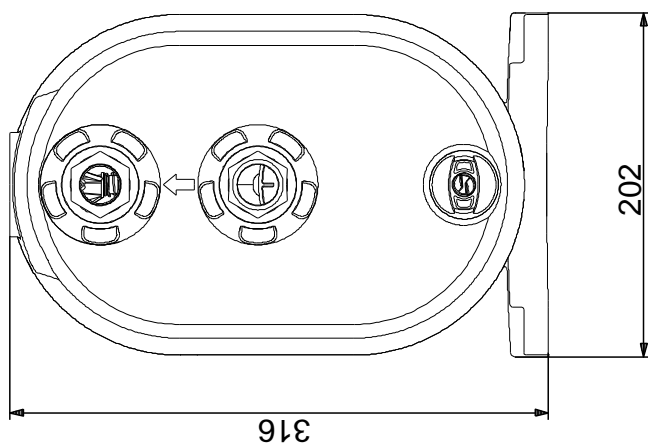
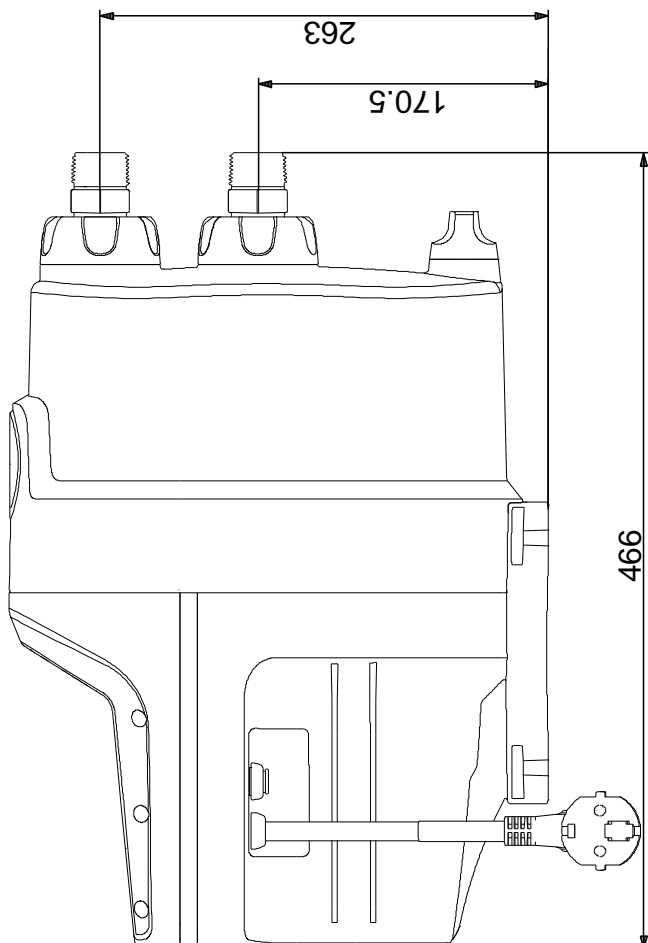
99530404 SCALA1 3-35 BVBP 50 Hz



Leírás	Érték
Általános információk:	
Terméknév:	SCALA1 3-35 BVBP
Cikkszám::	99530404
EAN szám::	5713830591581
Ár:	
M szaki:	
Névleges térfogatáram:	3.72 m ³ /h
Névleges szállítómagasság:	20 m
Max. száll.mag.:	36 m
Tengelytömítés típus:	BVBP
Jóváhagyások:	CE,EAC,AAA
Jóváhagyások ivóvízhez:	WRAS,ACS
Jelleggörbe t rése:	ISO9906:2012 3B
Modell:	A
Indítási nyomás:	1.5 bar
Anyagok:	
Szivattyúház:	Composite
Járókerék:	Composite
Telepítés:	
Megengedett h mérséklettartomány:	0 .. 55 °C
Maximális üzemi nyomás:	8 bar
Legnagyobb megengedett hozzáfolyási nyomás:	4 bar
Bemenet csatlakozó típusa:	R
Nyomóoldali csatlakozó típusa:	R
Bemenet csatlakozó méret:	1 inch
Nyomóoldali csatlakozó mérete:	1 inch
A cs csatlakozás névleges nyomása:	PN 8
Folyadék:	
Szivattyúzott közeg:	Víz
Folyadék h mérséklet tartomány:	0 .. 45 °C
Folyadék-h mérséklet m ködés közben:	20 °C
S r ség:	998.2 kg/m ³
Elektromos adatok:	
Tápkábel hossza:	1.5 m
P1 max.:	720 W
Névleges teljesítmény - P2:	0.45 kW
Hálózati frekvencia:	50 Hz
Névleges feszültség:	1 x 230 V
Maximális áramfelvétel:	3.27 A
Védettségi osztály (IEC 34-5):	X4D
Szigetelés osztály (IEC 85):	F
Csatl. dugó:	Type E/F (CEE7/7)
Csatl. dugó:	Schuko csatlakozó
Egyéb:	
Saját tömeg:	11.5 kg
Össztömeg:	13.5 kg
Szállítási térfogat:	0.046 m ³
Tárolási h m. tartomány:	-40 .. 70 °C
Származási ország:	HU
Egyedi vámtarifaszám:	84137075



99530404 SCALA1 3-35 BVBP 50 Hz



Megjegyzés! Minden méret [mm] egységben, amennyiben nincs más jelölve. Nyilatkozat: ez az egyszerűsített méretezés nem mutat minden részletet.